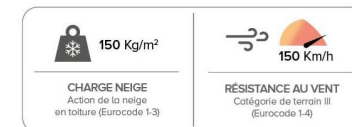


PENSILSOLE MAXI

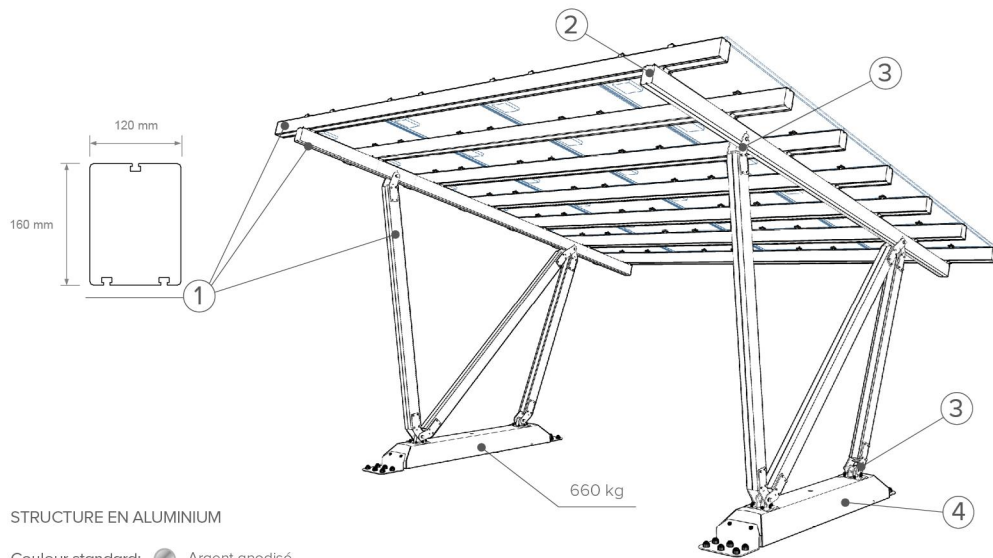
PENSILSOLE MAXI DIMENSIONS DE LA STRUCTURE



PENSILSOLE MAXI AVEC LESTAGES					
<p>Lestage en béton armé avec finition en granit blanc sablé</p>					
une place = max 275 cm					
DIMENSIONS MAXIMALES					
	2 PLACES DE PARKING	3 PLACES DE PARKING	4 PLACES DE PARKING	5 PLACES DE PARKING	6 PLACES DE PARKING
	2 Lestages 24 Panneaux photovoltaïques	2 Lestages 36 Panneaux photovoltaïques	2 Lestages 42 Panneaux photovoltaïques	3 Lestages 54 Panneaux photovoltaïques	3 Lestages 60 Panneaux photovoltaïques
CÔTÉ A (cm)	670	837	1005	1340	1675
CÔTÉ B (cm)	626	626	626	626	626

PENSILSOLE MAXI AVEC PLAQUES					
<p>Tôle d'acier galvanisée à chaud et peinte sur une fondation en béton armé</p>					
une place = max 282 cm					
DIMENSIONS MAXIMALES					
	2 PLACES DE PARKING	3 PLACES DE PARKING	4 PLACES DE PARKING	5 PLACES DE PARKING	6 PLACES DE PARKING
	4 Plaques 24 Panneaux photovoltaïques	4 Plaques 36 Panneaux photovoltaïques	4 Plaques 42 Panneaux photovoltaïques	6 Plaques 54 Panneaux photovoltaïques	6 Plaques 60 Panneaux photovoltaïques
CÔTÉ A (cm)	670	837	1005	1340	1675
CÔTÉ B (cm)	626	626	626	626	626

PENSISOLE MAXI - DÉTAILS TECHNIQUES



1 STRUCTURE EN ALUMINIUM

Couleur standard: Argent anodisé

Couleurs hors standard

Mat avec finition rugueuse - revêtement en poudre de polyester):

Blanc Mat Gris tourterelle Brun foncé

Autres colorations (gamme ral) avec finition lisse mat ou lucide.

2 CAPSULES EN ALUMINIUM AVEC REVÊTEMENT EN POUDRE DE POLYESTER

Couleur standard: RAL 7044

3 TÔLES D'ACIER GALVANISÉES À CHAUD ET REVÊTUES DE POUDRE DE POLYESTER

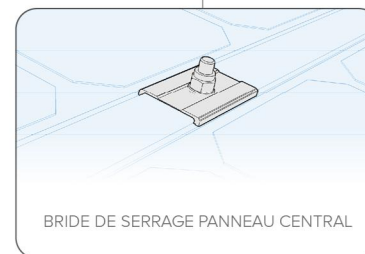
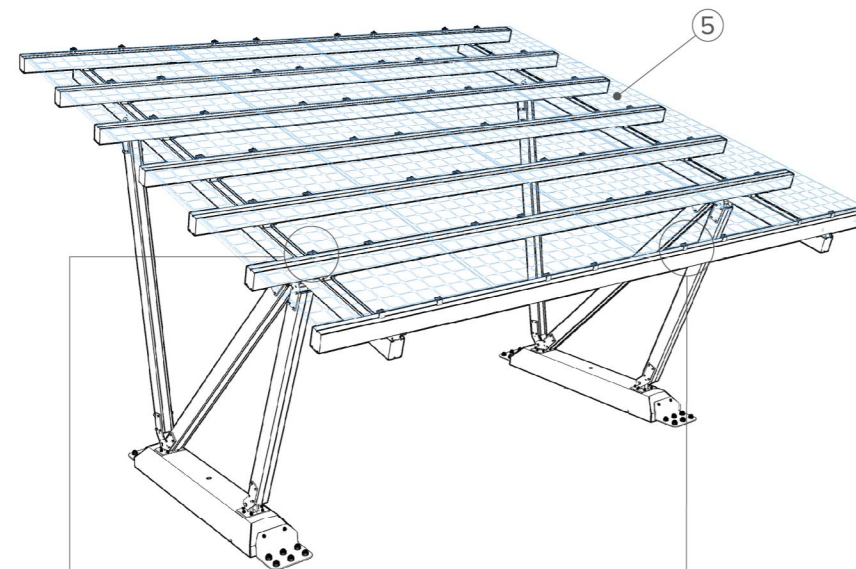
Couleur standard: RAL 7044

4 LESTAGE EN BÉTON ARMÉ AVEC FINITION EN GRANIT BLANC SABLÉ



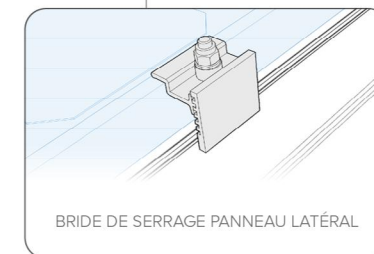
OPTIONAL
EN OPTION - CARTER DE PROTECTION
POUR PIQUETS OU CHEVILLES

Couleur standard: RAL 7044



BRIDE DE SERRAGE PANNEAU CENTRAL

LE SYSTÈME DE FIXATION RAPIDE
DES PANNEAUX EST INCLUS
DANS LE PRIX. LA QUANTITÉ ET
LA DISPOSITION DES BRIDES DE
SERRAGE DÉPEND DE LA TAILLE
DE LA STRUCTURE.



BRIDE DE SERRAGE PANNEAU LATÉRAL

5 LA STRUCTURE SUPPORTE TOUS LES MODÈLES ET DIMENSIONS DE PANNEAU PHOTOVOLTAÏQUE. LA SOCIÉTÉ NE FOURNIT PAS LES PANNEAUX PHOTOVOLTAÏQUES.

VERSION AVEC PLAQUES D'ANCRAGE EN ACIER GALVANISÉ À CHAUD ET REVÊTU DE POUDRE DE POLYESTER POUR SOCLE OU DALLE EN BÉTON.

Couleur standard: RAL 7044

